

ARRI

Bedienungsanleitung

User Manual

ユーザーマニュアル

SKYPANEL

Netzteil S30 / S60 / S120 PSU

Power Supply Unit S30 / S60 / S120 PSU

S120 / S60 / S30 パワーサプライユニット



10 / 2016

Arnold & Richter Cine Technik GmbH & Co. Betriebs KG, Pulvermühle, D-83071 Stephanskirchen, Germany | www.arri.com

L5.0008588

L02858

Bestimmungsgemäße Verwendung

Das Produkt dient zur Stromversorgung einer Flächenleuchte ARRI SkyPanel® S120, S60 oder S30 in trockener Umgebung.

Die Sicherheitshinweise sind unbedingt zu befolgen!

Eine andere als die beschriebene Verwendung führt zur Beschädigung dieses Produkts oder der angeschlossenen Flächenleuchte. Darüber hinaus ist dies mit Gefahren, wie z.B. Kurzschluss, Brand, elektrischer Schlag etc., verbunden. Das gesamte Produkt darf nicht geändert bzw. umgebaut werden.

Dieses Produkt erfüllt die gesetzlichen, nationalen und europäischen Anforderungen.

Allgemeine Hinweise

- Bitte lesen Sie diese Anleitung sorgfältig vor der ersten Inbetriebnahme. Der folgende Text enthält wichtige Hinweise für die sichere Handhabung.
- Beachten Sie in Ihrem eigenen Interesse die Sicherheits- und Warnhinweise.
- Beachten Sie alle allgemeinen und örtlichen Sicherheitsvorschriften.
- Bewahren Sie diese Anleitung für eventuelle Nachbesitzer sorgfältig auf.

Sicherheitshinweise

VORSICHT NETZSPANNUNG – LEBENSGEFAHR!

- Öffnen Sie das Gehäuse nicht.
- Verwenden Sie kein Kabel zum Halten, Bewegen oder Aufhängen des Netzteils.
- Ziehen Sie kein Kabel über scharfe Kanten, quetschen und klemmen Sie kein Kabel ein.
- Überprüfen Sie die Netz- und die Verbindungsleitung zum SkyPanel® vor jedem Gebrauch auf sichtbare Schäden.
- Verwenden Sie das Netzteil nicht mit beschädigten Leitungen oder beschädigtem Gehäuse. Beschädigte Gehäuseteile müssen durch ein ARRI Service-Center ausgetauscht werden.
- Trennen Sie das Netzteil im Fehlerfall sofort allpolig von der Stromquelle. Ziehen Sie dazu nicht am Anschlusskabel, sondern am Netzstecker.
- Schalten Sie das Netzteil aus, wenn es nicht verwendet wird.
- Das Netzteil entspricht der Schutzart IP 20. Es darf nur im trockenen Innenbereich oder geschützten Außenbereich verwendet werden.

Intended use

This product is intended to power an ARRI SkyPanel® soft light S120, S60 or S30 in a dry environment.

Always follow the safety information!

Any usage other than described above is not permitted and can damage the product and lead to associated risks such as short-circuit, fire, electric shock, etc. You are not allowed to modify the product.

This product fulfils European and national requirements.

General Notes

- Please read these instructions carefully before using the product for the first time. The following text contains important information for safe handling.
- For your personal safety, please observe the safety instructions and warnings.
- Observe all common and local safety regulations.
- Please keep these instructions for possible subsequent owners.

Safety Instruction

DANGER TO LIFE – MAINS VOLTAGE!

- Do not open the housing
- Do not misuse any cable to hold, move or suspend the power supply unit.
- Do not pull cables over sharp edges, clamp them under doors or clamp them in any other way.
- Inspect the mains cable and the connector cable to the SkyPanel® before use. You must not use visible damaged cables.
- In case of visible damage to any cable or the housing, the power supply unit must not be operated any longer. Damaged components of the housing must be replaced by an ARRI service center.
- In case of malfunction, disconnect the power supply unit from mains supply immediately (pull out the plug).
- Switch off the power supply unit when it is not in use.
- The power supply unit is IP 20 rated. Use it in a dry environment only.

用途

この製品はARRI SkyPanel® ソフトライトS120, S60、あるいはS30を乾いた環境で使うために作られている。

必ず安全事項を守って使用すること！

用途とは違った目的で使用した場合、ショート、漏電、電気ショックや火事などの事故につながる。絶対に器具を改造してはいけない。

この製品はヨーロッパの製品基準を満たしている。

全般的な注意

- 初めて製品を使用する前に、説明事項をきちんと理解する。安全に機材をお使いいただくための大事な詳細が記載されてある
- 安全のため、安全説明書と警告を読む。
- 安全規制を守る。
- 次に使用する人のために、説明書を保管しておく。

安全事項

危険-メインボルテージ!

- ハウジングを開けない。
- ケーブルを使ってパワーサプライユニットを動かしたり引っ張ったりしない。
- ケーブルを尖った物の上に置いたり、ドアの下に挟んだりクランピングをしてはいけない。
- 使用前にメインケーブルとコネクターケーブルをSkyPanel®に挿入する。
- 破損しているケーブルは使用しない。
- ケーブルが破損していたり、ハウジングに故障が見られたら、パワーサプライユニットは使用し続けない。不良品をARRIサービスセンターに連絡して取替えてもらう。
- 故障が見られた場合、パワーサプライユニットをメインケーブルから外す(プラグを抜く)。
- パワーサプライユニットを使っていない時は電源を切る。
- パワーサプライユニットはIP20のレーティングである。乾いた環境のみで使用する。

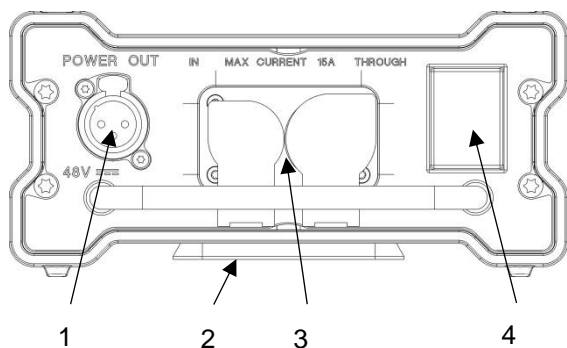
- Die in den technischen Daten und auf dem Typenschild angegebenen Grenzwerte für die Betriebsspannung müssen unbedingt eingehalten werden.
- Die zulässige Umgebungstemperatur beträgt -20° C bis +45° C.
- Das Netzteil muss gegen direkte Einstrahlung starker Lichtquellen (Sonne oder andere Scheinwerfer) und andere Wärmequellen geschützt werden.
- Das Netzteil darf nicht in betautem Zustand eingeschaltet werden.
- Das Netzteil darf nicht in Umgebungen mit aggressiven oder explosiven Medien verwendet werden.
- Reinigen Sie das Netzteil nur trocken oder mit einem feuchten Tuch. Trennen Sie das Netzteil vorher von der Stromquelle. Tauchen Sie das Netzteil niemals in Wasser oder andere Flüssigkeiten.
- ARRI haftet nicht für Schäden, die durch nicht bestimmungsgemäße Verwendung oder falsche Bedienung verursacht werden.

- The supply voltage must not exceed the ranges that are given in the specification and on the type plate.
- Ambient operating temperatures must not exceed the range from -4°F and +113° F!
- Avoid direct illumination of the power supply unit by other luminaires, the sun and other heat sources.
- The power supply unit must not be used in dewy condition.
- The power supply unit must not be used in aggressive or explosive gas-air mixtures.
- Always switch off the power supply unit and disconnect it from the mains supply (pull out the plug) before you clean it. Clean the power supply unit dry only or with a moist cloth. Never immerse it into water.
- ARRI is not liable for damages caused by improper use or incorrect operation.

- サプライボルトテージは規定の数値を絶対を超えてはいけません。
- 周囲温度は -4°F から+113° Fのレンジを超えてはいけません。
- パワーサプライユニットを他の照明器具、太陽や他の熱を発生する器具に近づけない。
- 湿っている環境で照明器具を使用しない。
- ガスがある場所などでパワーサプライユニットを使用しない。
- パワーサプライユニットを掃除する前に必ず電源を切る。メインサプライから外す（電源を抜く）。パワーサプライユニットは乾いた布、もしくは湿った布のみで掃除する。絶対に水をかけない。
- 間違った使用で故障した場合、ARRIは一切責任を取らない。

Netzteil S120 / S60
Power supply unit S120 / S60 PSU
S120 / S60 パワーサプライユニット

Vorderseite / front view / 前面

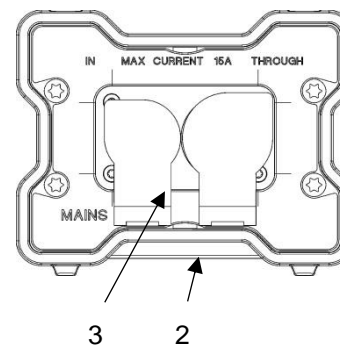


- 1 Spannungsausgang
- 2 Kupplungsplatte
- 3 Netzspannungsein- und -ausgang
- 4 Netzschalter

- 1 Power out (48 V DC)
- 2 Base plate
- 3 Power in / Through
- 4 Power switch

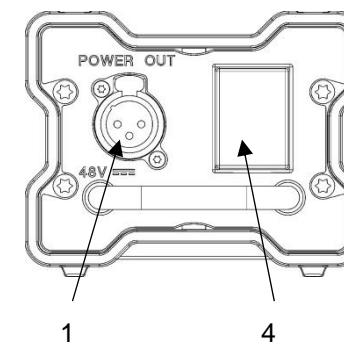
Netzteil S30
Power supply unit S30 PSU
S30 パワーサプライユニット

Rückseite / rear view / 背面



- 1 パワースイッチ
- 2 パワーイン/スルー
- 3 DC アウトプット (48 V)
- 4 パワースイッチ

Vorderseite / front view / 前面



Inbetriebnahme des Netzteils

- Montieren Sie einen Befestigungsadapter an der Kupplungsplatte (2) des Netzteils (siehe unten).
- Prüfen Sie den korrekten Sitz des Montageadapters am Netzteil.
- Montieren Sie das Netzteil am Scheinwerfer oder einer tragenden Struktur (Truss, Stativ, Grid-Decke). Prüfen Sie die sichere Befestigung.
- Sichern Sie das Netzteil bei hängendem Betrieb und Betrieb über Personen mit einem für das Gewicht des Netzteils zugelassenen Fangseil. Führen Sie das Fangseil durch den Griff des Netzteils und um die tragende Struktur. Halten Sie das Fangseil so kurz wie möglich. Verwenden Sie niemals das SkyPanel® als Ankerpunkt für das Fangseil.
- Verbinden Sie den Spannungsausgang (1) des Netzteils mit dem Spannungseingang des SkyPanels®. Verwenden Sie nur eine Original ARRI Verbindungsleitung.
- Stecken Sie die Gerätesteckerdose des Netzkabels ohne Gewalt in den Netzanschluss (3) des Netzteils. Beachten Sie die Position der Führungsnase!
- Verriegeln Sie den Verbinder durch Drehen im Uhrzeigersinn bis zum hörbaren Anschlag.
- Schalten Sie das Netzteil mit dem Netzschalter (4) ein. Das SkyPanel® leuchtet nach kurzer Zeit mit der letzten Einstellung.

Verwenden des Netzspannungsausgangs

- Die mitgelieferte Netzleitung ist für 16 A Stromaufnahme aufgelegt. Überlasten Sie die Netzleitung bei Verwendung des Netzspannungsausgangs nicht. Bitte beachten Sie die Angaben in folgender Tabelle:

Netzspannung / AC Power / ACパワー	Absicherung / Circuit Breaker / サーキットブレーカー	Netzteil / PSU S30 / S60 / S120	Netzteil / PSU S30 / S60 / S120	Netzteil / PSU S30
Versorgt / Used with		SkyPanel® S60/S120	SkyPanel® S30	SkyPanel® S30
230 V ~	16 A	Link max. 6 PSUs	Link max. 12 PSUs	Link max. 12 PSUs
120 V ~	16 A (20 A)	Link max. 3 PSUs	Link max. 6 PSUs	Link max. 6 PSUs

Die Netzspannung und –frequenz am Netzausgang entsprechen der Netzspannung und –frequenz am Netzeingang des Netzteils. Schließen Sie am Netzausgang nur Geräte an, die für die anliegende Netzspannung und –frequenz geeignet sind.

To use the Power Supply Unit

- Install a mounting adapter using the base plate (2) of the power supply unit (see below).
- Check that the mounting adapter is mounted correct at the power supply unit.
- Mount the power supply unit at the luminaire or a structure (truss, stand, grid). Check that the power supply unit is mounted safely.
- When mounted in a hanging position or above persons, use a suitable safety cable to prevent the power supply unit against falling when the primary mounting method fails. Lead the safety cable through the handle of the power supply unit and the structure. Keep the safety cable as short as possible. Never use the SkyPanel® as an anchor point for the power supply unit.
- Lead a connector cable from the power out (1) socket of the power supply unit to the power in socket of the SkyPanel®. Use only a genuine ARRI connector cable.
- Line up the raised key of the connector and the keyway of the power input socket (3). Insert the cable connector without force in the power input socket.
- Turn the cable connector a full quarter-turn clockwise to lock the cable connector.
- Use the power switch (4) to switch on the power supply unit. Caution! The SkyPanel® can light up suddenly!

To Use the Mains Out Socket

- The supplied power input cable is rated 16 A. Do not overload the power input cable when using the mains power out socket. Always observe the limitation given in the table below:

The voltage and frequency at the mains power out socket are the same as the voltage and frequency applied to the mains in socket. Only connect devices to the mains out socket that accept this voltage and frequency.

パワーサプライユニットを起動する

- パワーサプライユニットのベースプレート (2)を使ってマウンティングアダプターをインストールする。(下記参照)
- パワーサプライユニットにマウンティングアダプターがきちんと固定されていることを確認する。
- パワーサプライユニットを照明器具などに固定する(スタンド、グリッドも可)。パワーサプライユニットが安全に固定されていることを確認する。
- 人の上や吊るして固定する場合、パワーサプライユニットの落下を防ぐためセーフティーケーブルを使用する。セーフティーケーブルはパワーサプライユニットのハンドルと器具に通す。セーフティーケーブルはなるべく短く使用する。SkyPanelをパワーサプライユニットの重りとして絶対に使用しない。
- コネクタケーブルをパワーサプライユニットのパワーアウト(1)ソケットからSkyPanelのパワーインソケットに通す。ARRIの既製品のみを使用。
- コネクタとパワーインソケット(3)のキーウェイを並行にする。ケーブルコネクタをパワーインソケットに無理なく差し込む。
- ケーブルコネクタを右に90度回してロックする。
- パワースイッチ(4)を使ってパワーサプライユニットの電源を入れる。注意! SkyPanelは直ぐに光ることがある。

メインアウトソケットを使用

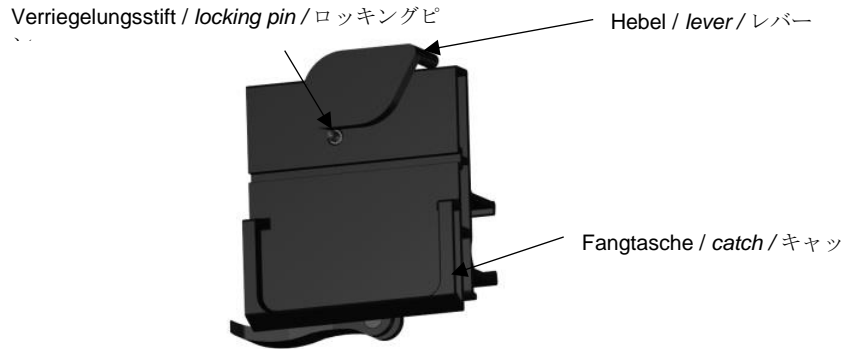
- 備え付けのパワーインソケットケーブルは16Aのレーティングである。メインパワーアウトソケットを使う際、パワーインソケットケーブルがオーバーロードしないように気をつける。規定を以下の表で必ず確認する:

メインパワーアウトソケットのボルテージと周波数はメインソケットと同じ。同じボルテージと周波数に耐えられる器具のみをメインアウトソケットにつなげる。

Verwenden der Kupplungsplatte

Die Kupplungsplatte des Netzteils dient zum Anschluss des Befestigungsadapters:

- Der Hebel des Befestigungsadapters muss geöffnet sein (Verriegelungsstift ausgefahren).
- Schieben Sie die Kupplungsplatte in die Fangtasche des Adapters gegenüber des Verriegelungshebels (siehe Bild, SCHRITT 1).
- Kippen Sie den Adapter / das Netzteil gegen die Platte, bis der Verriegelungsstift auslöst und der Hebel in die verriegelte Stellung dreht (siehe Bild, SCHRITT 2).
- Prüfen Sie den festen Sitz des Befestigungsadapters am Netzteil.



Befestigungsadapter / mounting adapter / マウンティングアダプター
(Geöffnet / open / オープン)

To Use the Base Plate

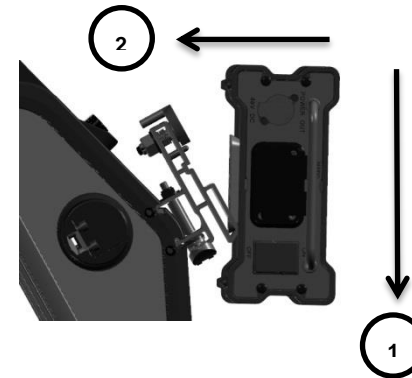
The base plate is used to connect a mounting adapter to the power supply unit:

- The lever of the mounting adapter must be in the open Position (locking pin pulled out).
- Slide the base plate into the catch opposite the lever (see figure below, STEP 1).
- Tilt the adapter / the power supply unit against the plate until the locking pin releases the lever. The lever turns in its locked position automatically (see figure below, STEP 2).
- Always check that the base plate is held safely by the mounting adapter.

ベースプレートの使用

ベースプレートはマウンティングアダプターとパワーサプライユニットをつなげるために使用する:

- マウンティングアダプターのレバーが、オープンポジションにある事を確認 (ロッキングピンが抜いてある)
- ベースプレートとレバーの反対にあるキャッチに流す (下記参照。ステップ1)
- アダプターとパワーサプライユニットをロッキングピンがレバーを解放するまでプレートに傾ける。レバーはロック状態に自動的になる (下記参照。ステップ2)
- ベースプレートがしっかりマウンティングアダプターに固定されてある事を必ず確認する。



Montage des Befestigungsadapters /
To mount the mounting adapter / マウンティングアダプターを固定する

Spezifikation		Specification		技術資料
Abmessungen	Dimensions	寸法	383 x 116 x 90 mm / 15 x 4.6 x 3.5 in. (S30 PSU) 380 x 190 x 90 mm / 15 x 7.5 x 3.5 in. (S60 / S120 PSU)	
Gewicht	Weight	荷重	2,2 kg / 4.8 lbs (S30 PSU) / 3,7 kg / 8.2 lbs (S60 / S120 PSU)	
Netzeingang	Mains input	メインインプット	100 – 240 V ~, 50 / 60 Hz (nom.)	
Netzausgang	Power through	パワースルー	Wie Netzeingang / <i>same as input</i> / インプットと同じ powerCON TRUE1	
Spannungsausgang	Voltage output	ボルテージアウトプット	48 V ===	
Max. Leitungslänge zwischen Netzteil und Scheinwerfer	<i>Max. cable length between PSU and luminaire</i>	PSUと照明器具のケーブルの最長長さ	15 m / 49 ft.	
Ausgangsleistung	<i>Power out</i>	パワーアウト	240 W (S30 PSU) / 480 W (S60 / S120 PSU)	
Befestigung	Mounting	マウンティング	Kupplungsplatte für Befestigungsadapter / <i>base plate for mounting adapter</i> / マウンティングアダプターのベースプレート	
Orientierung	<i>Orientation</i>	角度	Beliebig / <i>any</i> 全て	
Schutzart	<i>Ingress protection</i>	イングレスプロテクション	IP 20	
Zulässige Umgebungstemperatur	<i>Operating temperature</i>	起動中温度	-20° C bis +45° C / -4° F to 113° F	
Min. Freiraum um die Belüftungsöffnungen	<i>Minimum clearance around air vents</i>	空気孔周辺の最低距離	0,1 m / 3.9 in.	
Identnummer Netzteil	<i>Ident number</i>	S30 PSU	L2.0007735 (<i>blue / silver</i>), L2.0007886 (<i>schwarz, black</i>)	
		S60 / S120 PSU	L2.0012491 (<i>blue / silver</i>), L2.0012492 (<i>schwarz, black</i>)	
Identnummer Netzdurchschleifkabel, PowerCon TRUE1, l = 3 m	Ident number PowerCon Daisy Chain Cable, l = 9.8 ft.		L2.0010633	

Bei technischen Problemen besuchen Sie bitte unsere Webseite
www.arri.com

In case of technical problems please visit us at
www.ARRI.com

不具合や質問などがある場合、*で対応させていただきます。*
www.ARRI.com

Arnold & Richter Cine Technik GmbH & Co. KG

Arnold & Richter Cine Technik GmbH & Co. KG

Arnold & Richter Cine Technik GmbH & Co. KG

Note: This equipment has been tested and found to comply with the limits for a Class A digital device, pursuant to Part 15 of the FCC Rules. These limits are designed to provide reasonable protection against harmful interference when the equipment is operated in a commercial environment. This equipment generates, uses, and can radiate radio frequency energy and, if not installed and used in accordance with the instruction manual, may cause harmful interference to radio communications. Operation of this equipment in a residential area is likely to cause harmful interference in which case the user will be required to correct the interference at his own expense.

注意：この器具はFCCルールのPART 15, Class Aデジタルデバイスの規定や基準を満たしている。この規定は、器具が安全に使用できるようにテストしたものである。この器具は電波を発信し使用しているため、ルールを守ってインストールや使用をしない場合、他の電子機器に不具合が生じる可能性がある。住宅街などでもこの器具の使用は電波の妨害が入りやすいために、注意しながら自らの責任で使用する。

Technische Änderungen vorbehalten.

Design and specifications are subject to change without notice.

デザインや設計は予告なく変更する場合がありますのでご了承下さい。