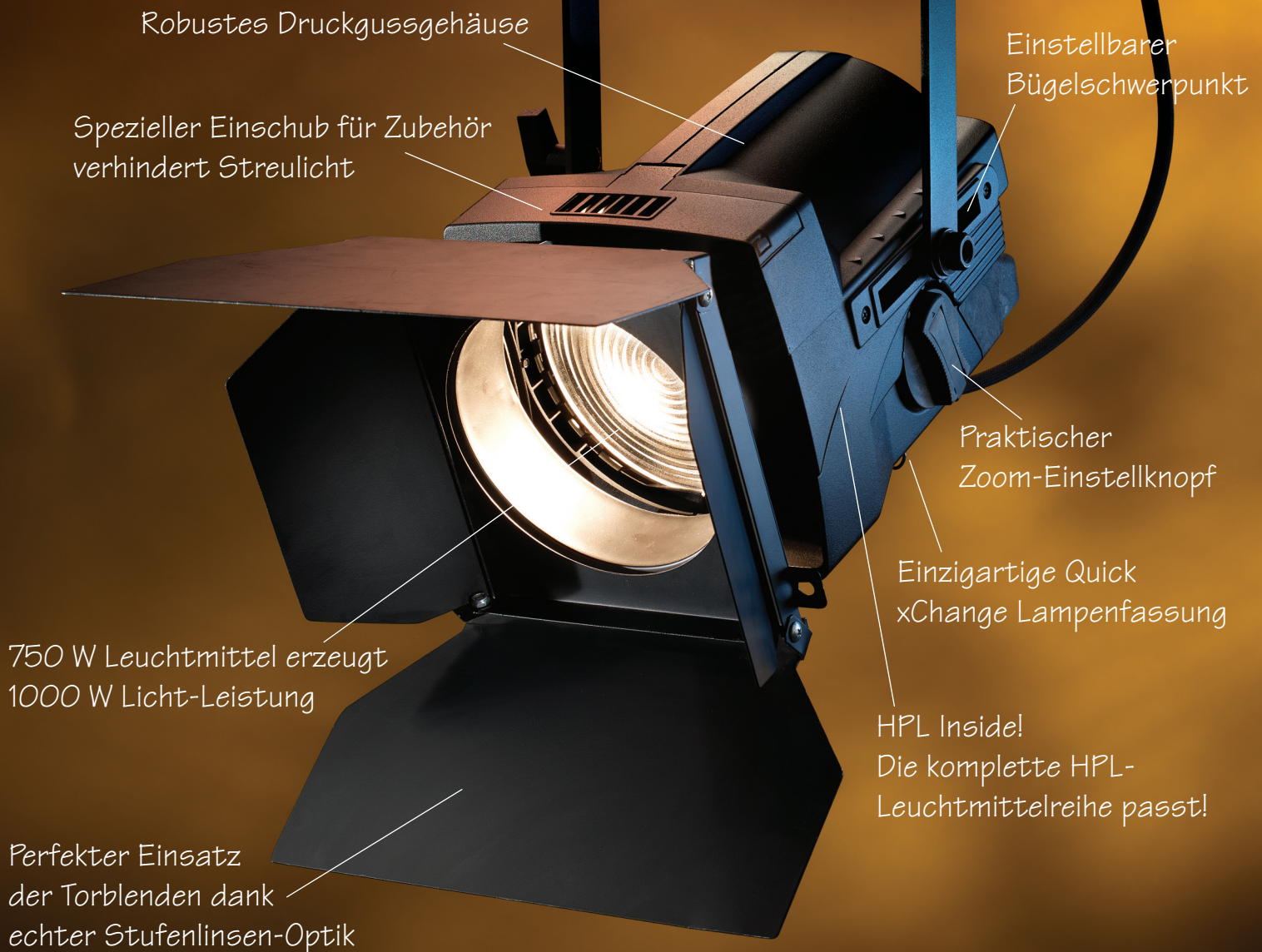


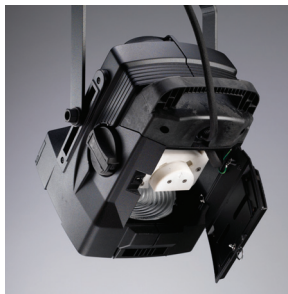
Endlich eine Source Four Stufenlinse



Source Four® CE **FRESNEL**

Ein weiterer Schritt zur perfekten Beleuchtung.

Source Four® CE FRESNEL

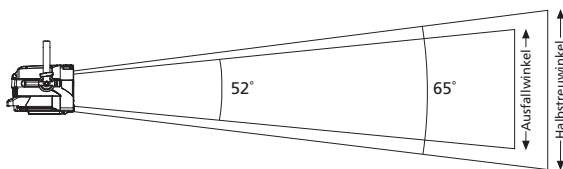


HPL-Leuchtmittel für den Source Four Fresnel.

Der Zugriff von unten zur HPL Quick xChange Lampenfassung erlaubt den Wechsel des Leuchtmittels ohne den Fokus zu verstellen.

Source Four Fresnel - Weiter Abstrahlwinkel (230V)

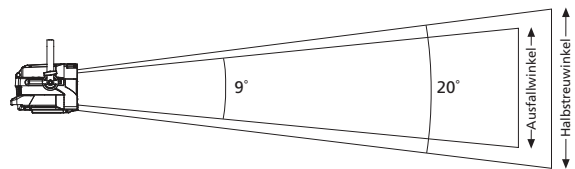
Grad	Candela	Feld Lumen	Beam Lumen	Lumen pro Watt
65°	15.300	9.460	6.640	12,6



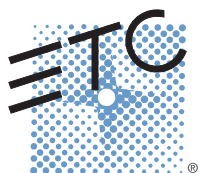
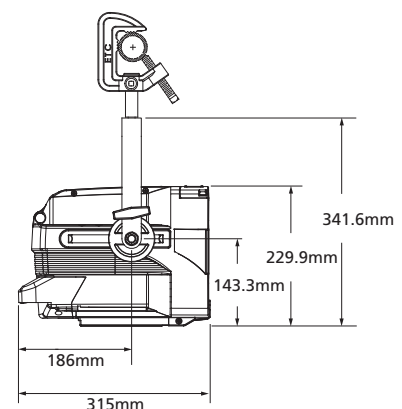
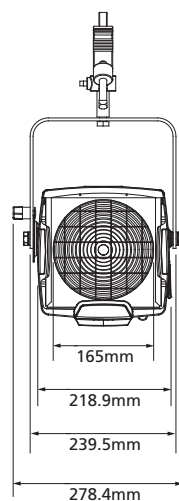
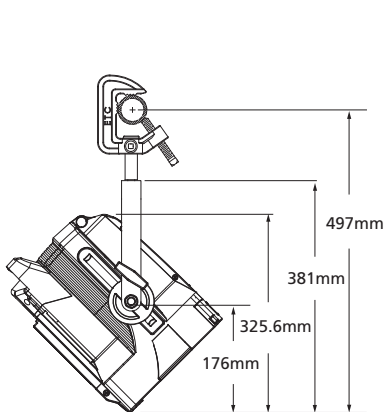
Entfernung	3,0 m	4,6 m	6,1 m	7,6 m
Lichtkegel Durchmesser	3,9 m	5,8 m	7,8 m	9,7 m
Leuchtstärke (fc)	153	68	38	24
Leuchtstärke (lux)	1.647	732	412	264

Source Four Fresnel - Enger Abstrahlwinkel (230V)

Grad	Candela	Feld Lumen	Beam Lumen	Lumen pro Watt
20°	103.500	3.700	1.790	4,9



Entfernung	3,0 m	4,6 m	6,1 m	7,6 m
Lichtkegel Durchmesser	1,1 m	1,7 m	2,2 m	2,8 m
Leuchtstärke (fc)	1.035	460	259	166
Leuchtstärke (lux)	11.141	4.951	2.785	1.7



Corporate Headquarters ■ 3031 Pleasant View Rd, PO Box 620979, Middleton WI 53562 0979 USA ■ Tel +1 608 831 4116

London, UK ■ Unit 26-28, Victoria Industrial Estate, Victoria Road, London W3 6UU, UK ■ Tel +44 (0) 20 8896 1000

Rome, IT ■ Via Pieve Torina, 48, 00156 Rome, Italy ■ Tel +39 (06) 32 111 683

Holzkirchen, DE ■ Ohmstrasse 3, 83607 Holzkirchen, Germany ■ Tel +49 (80 24) 47 00-0

Hong Kong ■ Room 1801, 18/F, Tower 1 Phase 1, Enterprise Square, 9 Sheung Yuet Road, Kowloon Bay, Kowloon, Hong Kong ■ Tel +852 2799 1220

Web ■ www.etcconnect.com ■ Copyright © 2011 ETC. All Rights Reserved. All product information and specifications subject to change. 7064L1002-DE Rev. A 5/11